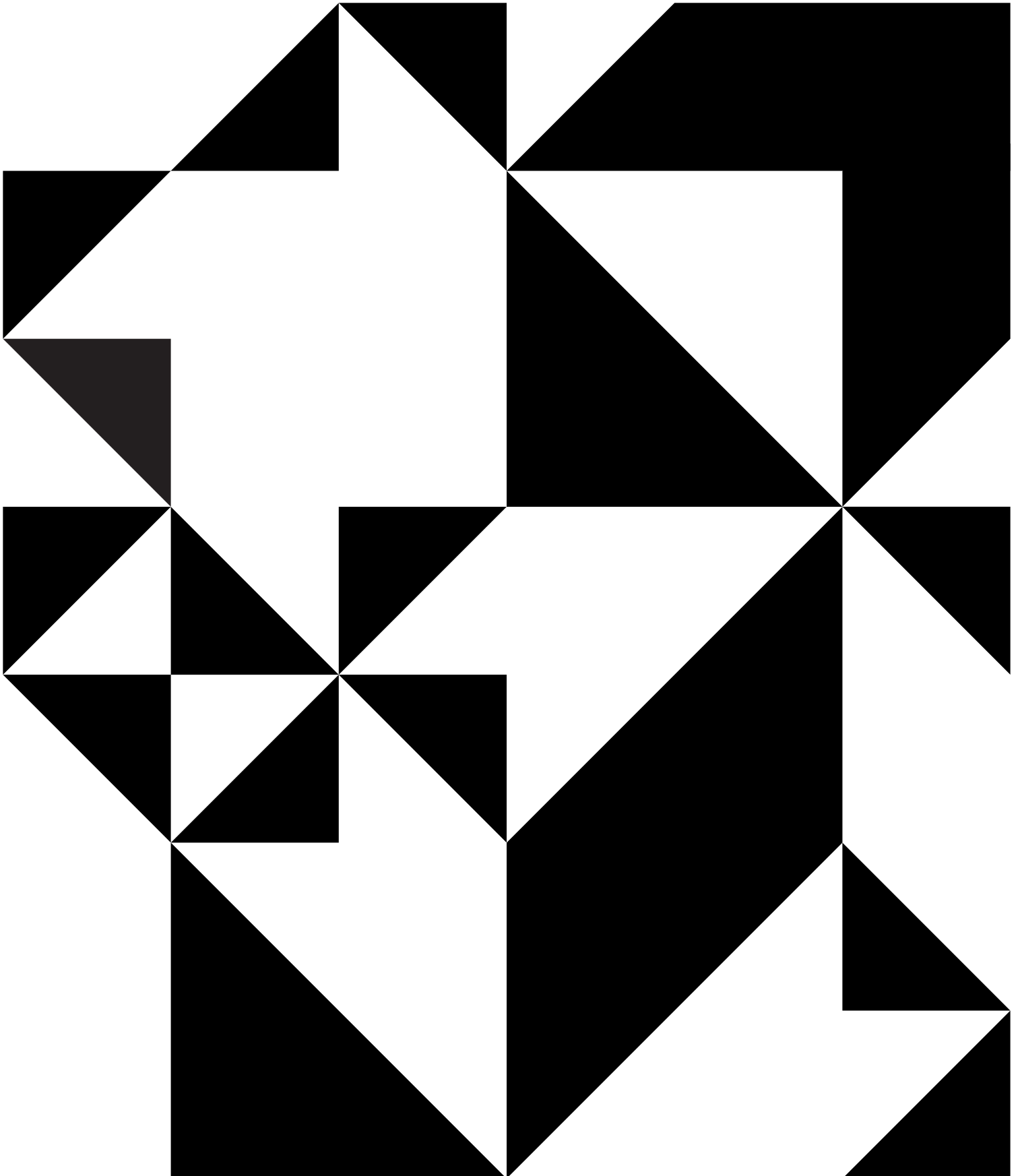




RUA DO PINHEIRO, APARTADO 2032  
4431-601 OLIVEIRA DO DOURO  
VILA NOVA DE GAIA, PORTUGAL

00351 223 741 030  
DESIGN@IETADESIGN.PT  
WWW.IETADESIGN.PT



# CROCO B4

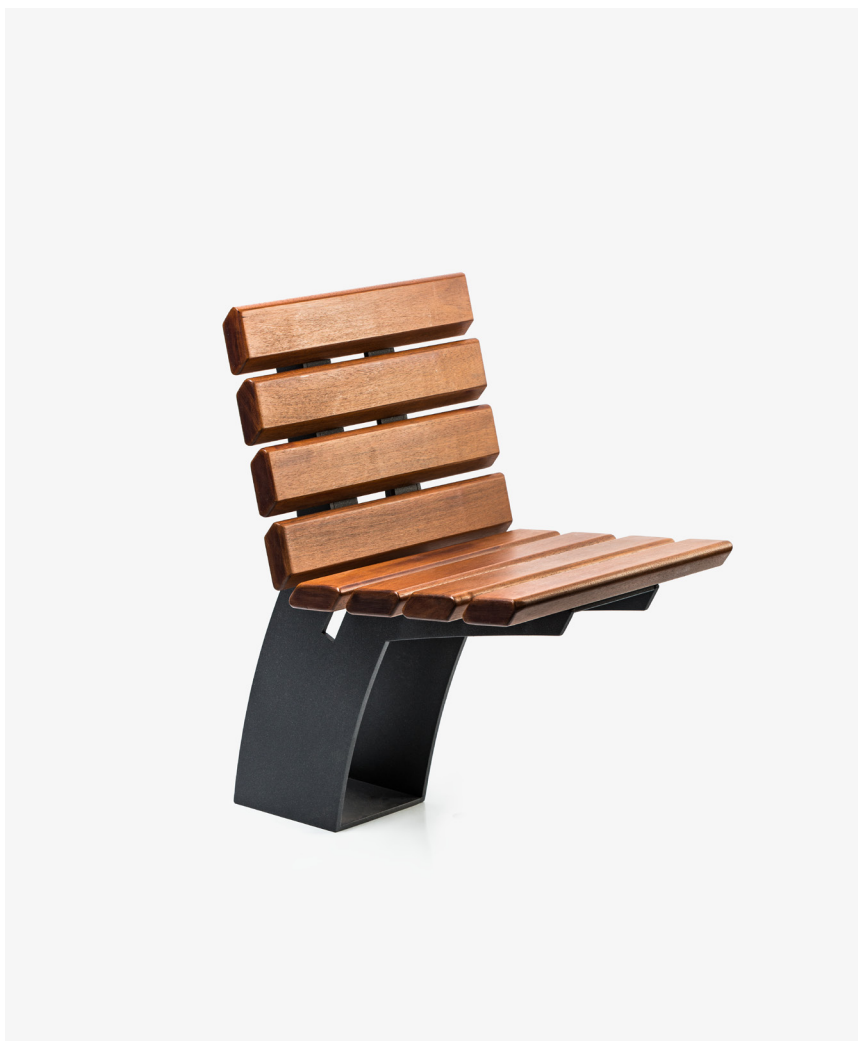
[PT]

Croco é um banco de exterior, que se caracteriza por uma simplicidade orgânica controlada por curvas quebradas. O desequilíbrio aparente provocado pela sustentação em duas pernas recuadas está dependente do ponto de vista do observador, assim como a transparência da superfície de contacto está dependente desse mesmo jogo.

[EN]

Croco is an outdoor bench, characterized by its organic simplicity controlled by broken curves. The apparent imbalance caused by two recessed support legs depends on the viewpoint of the observer; as well as the transparency of the contact surface is also dependent on that same game.





(FR)

Croco est un banc d'extérieur qui se caractérise par une simplicité organique contrôlée par des courbes brisées. Le déséquilibre apparent, dû aux deux pieds de l'empilement appuyés en retrait, dépend du point de vue de l'observateur. La transparence de la surface de contact dépend également de ce jeu.

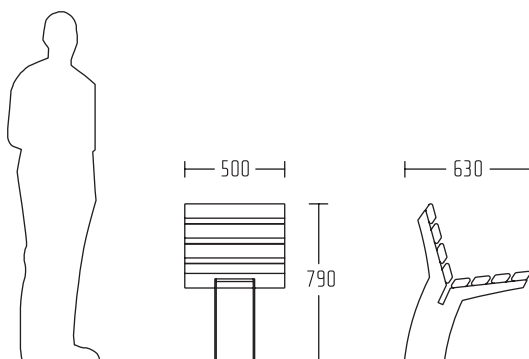
(ES)

Croco es un banco de exterior que se caracteriza por una simplicidad orgánica controlada por curvas quebradas. El desequilibrio aparente provocado por estar sostenido en dos patas en una posición más retirada depende del punto de vista del observador, así como la transparencia de su superficie de contacto depende de ese mismo juego.

# CROCO B4

IDMU00088

500x790x630mm



[PT]

Banco individual com costas.

#### MATERIAIS E ACABAMENTOS

Aço galvanizado a quente.  
Pintura electrostática poliéster.  
Madeira Jatobá.  
Verniz aquoso.

Outras madeiras sob consulta.

#### FIXAÇÃO

Parafusos de inox e bucha de impacto.

[EN]

Individual bench with backrest.

#### MATERIALS AND FINISHES

Hot-dip galvanized steel.  
Electrostatic polyester paint.  
Jatoba wood.  
Water-based varnish.

Others types of wood upon request.

#### FIXING

Stainless steel bolts and impact anchorage.

[FR]

Banc individuel avec dossier.

#### MATÉRIAUX ET FINITIONS

Acier galvanisé à chaud.  
Peinture électrostatique polyester.  
Bois Jatoba.  
Vernis aqueux.

Autres bois sur demande.

#### FIXATION

Vis en acier inoxydable et des chevilles à expansion.

[ES]

Banco individual con respaldo.

#### MATERIALES Y ACABADOS

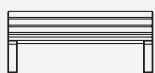
Acero galvanizado en caliente.  
Pintura electrostática poliéster.  
Madera Jatoba.  
Barniz acuoso.

Otras maderas bajo petición.

#### FIJACIÓN

Tornillos de acero inoxidable y casquillo de impacto.

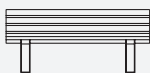
#### COLEÇÃO / COLLECTION / COLLECTION / COLECCIÓN



CROCO B1 IDMU00023



CROCO B2 IDMU00087



CROCO B3 IDMU00015



CROCO B4 IDMU00088



CROCO B5 IDMU00004

Todos os produtos apresentados estão protegidos por direitos de autor e/ou desenhos ou modelos registados. ©IETA, 2006 Porto. Ieta Design todos os direitos reservados.

Reservamos o direito de modificar, sem aviso prévio, as características do produto.

All products displayed are protected by copyright and / or registered models and design. ©IETA, 2006 Porto. Ieta Design all rights reserved.

We reserve ourselves the right to change, without notice, any product features.

Tous les produits présentés sont protégés par le droit d'auteur et / ou par des dessins ou modèles déposés. ©IETA, 2006 Porto. Ieta Design Tous droits réservés.

Nous nous réservons le droit de modifier, sans préavis, les caractéristiques des produits.

Todos los productos presentados están protegidos por derechos de autor así como los diseños o modelos registrados. ©IETA, 2006 Porto. Ieta Design todos los derechos reservados.

Nos reservamos el derecho de cambiar en cualquier momento las características del producto.