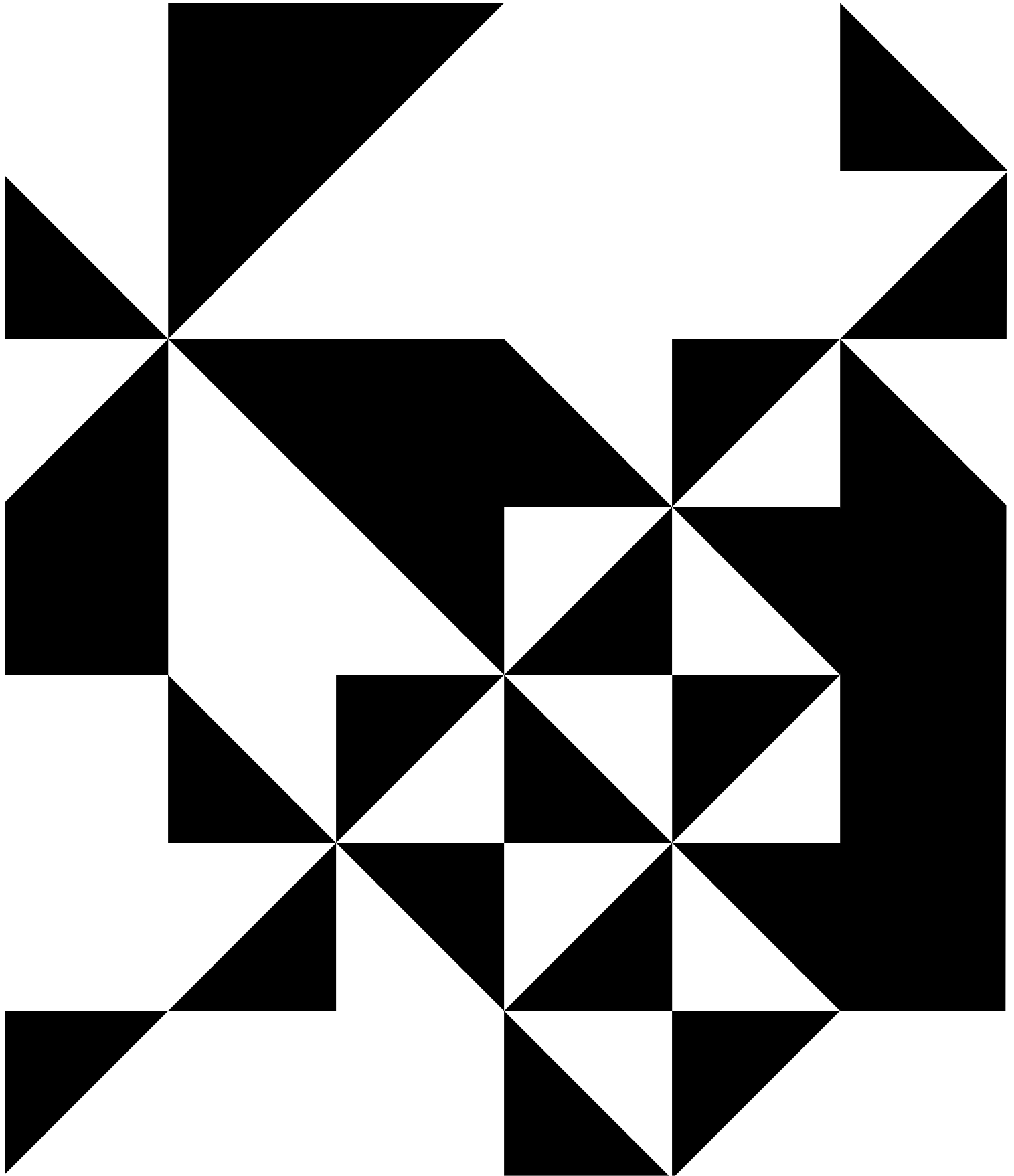




RUA DO PINHEIRO, APARTADO 2032  
4431-601 OLIVEIRA DO DOURO  
VILA NOVA DE GAIA, PORTUGAL

00351 223 741 030  
DESIGN@IETADESIGN.PT  
WWW.IETADESIGN.PT



# CUBIC B4



[PT]

Cubic é a designação de um grupo de objetos formalmente idênticos. Assume o paralelepípedo de arestas arredondadas como elemento base definidor da forma, adaptando-se às diferentes funções. A relação entre os elementos construtivos assenta na transparência, criando a preceção de leveza.

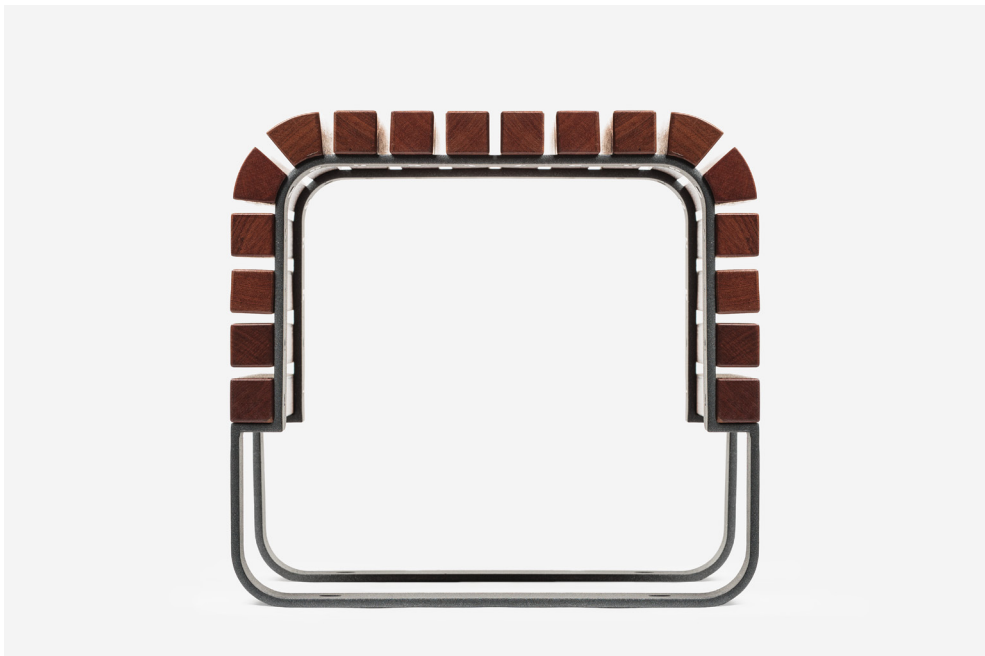
[EN]

Cubic is the designation of a group of formally identical objects. The basic defining element of its shape is a parallelepiped with rounded edges, easily adapting to various functions. The relationship between the construction elements is based on transparency, creating the perception of lightness.



(FR)  
Cubic est la désignation d'un ensemble d'objets formellement identiques. Le parallélépipède avec des bords arrondis s'assume comme élément base déterminant de la forme, s'adaptant aux différentes fonctions. La relation entre les éléments de construction repose sur la transparence, créant une idée de légèreté.

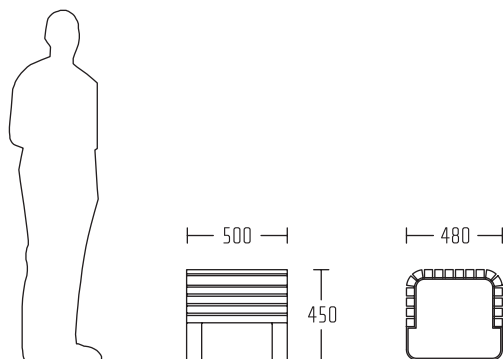
(ES)  
Cubic es la denominación de un grupo de objetos formalmente idénticos. Asume el paralelepípedo de aristas redondeadas como elemento base definidor de la forma, adaptándose a las diferentes funciones. La relación entre los elementos constructivos se basa en la transparencia, creando la percepción de ligereza.



# CUBIC B4

IDMU00142

500x450x480mm



(PT)  
Banco individual sem costas.

#### MATERIAIS E ACABAMENTOS

Aço galvanizado a quente.  
Pintura electrostática poliéster.  
Madeira Jatobá.  
Verniz aquoso.

Outras madeiras sob consulta.

#### FIXAÇÃO

Parafusos de inox e bucha de impacto.

(EN)  
Individual bench with no backrest.

#### MATERIALS AND FINISHES

Hot-dip galvanized steel.  
Electrostatic polyester paint.  
Jatoba wood.  
Water-based varnish.

Others types of wood upon request.

#### FIXING

Stainless steel bolts and impact anchorage.

(FR)  
Banc individuel sans dossier.

#### MATÉRIAUX ET FINITIONS

Acier galvanisé à chaud.  
Peinture électrostatique polyester.  
Bois Jatoba.  
Vernis aqueux.

Autres bois sur demande.

#### FIXATION

Vis en acier inoxydable et des chevilles à expansion.

(ES)  
Banco individual sin respaldo.

#### MATERIALES Y ACABADOS

Acero galvanizado en caliente.  
Pintura electrostática poliéster.  
Madera Jatoba.  
Barniz acuoso.

Otras maderas bajo petición.

#### FIJACIÓN

Tornillos de acero inoxidable y casquillo de impacto.

## COLEÇÃO / COLLECTION / COLLECTION / COLECCIÓN



CUBIC B1 IDMU00145



CUBIC B2 IDMU00146



CUBIC B3 IDMU00032



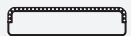
CUBIC B4 IDMU00142



CUBIC B5 IDMU00147



CUBIC M1 IDMU00148



CUBIC M2 IDMU00182



CUBIC L1 IDMU00279



CUBIC L2 IDMU00280



CUBIC L3 IDMU00281



CUBIC R1 IDMU00196



CUBIC C1 IDMU00217

Todos os produtos apresentados estão protegidos por direitos de autor e/ou desenhos ou modelos registados. ©IETA, 2006 Porto. Ieta Design todos os direitos reservados.

Reservamos o direito de modificar, sem aviso prévio, as características do produto.

All products displayed are protected by copyright and / or registered models and design. ©IETA, 2006 Porto. Ieta Design all rights reserved.

We reserve ourselves the right to change, without notice, any product features.

Tous les produits présentés sont protégés par le droit d'auteur et / ou par des dessins ou modèles déposés. ©IETA, 2006 Porto. Ieta Design Tous droits réservés.

Nous nous réservons le droit de modifier, sans préavis, les caractéristiques des produits.

Todos los productos presentados están protegidos por derechos de autor así como los diseños o modelos registrados. ©IETA, 2006 Porto. Ieta Design todos los derechos reservados.

Nos reservamos el derecho de cambiar en cualquier momento las características del producto.