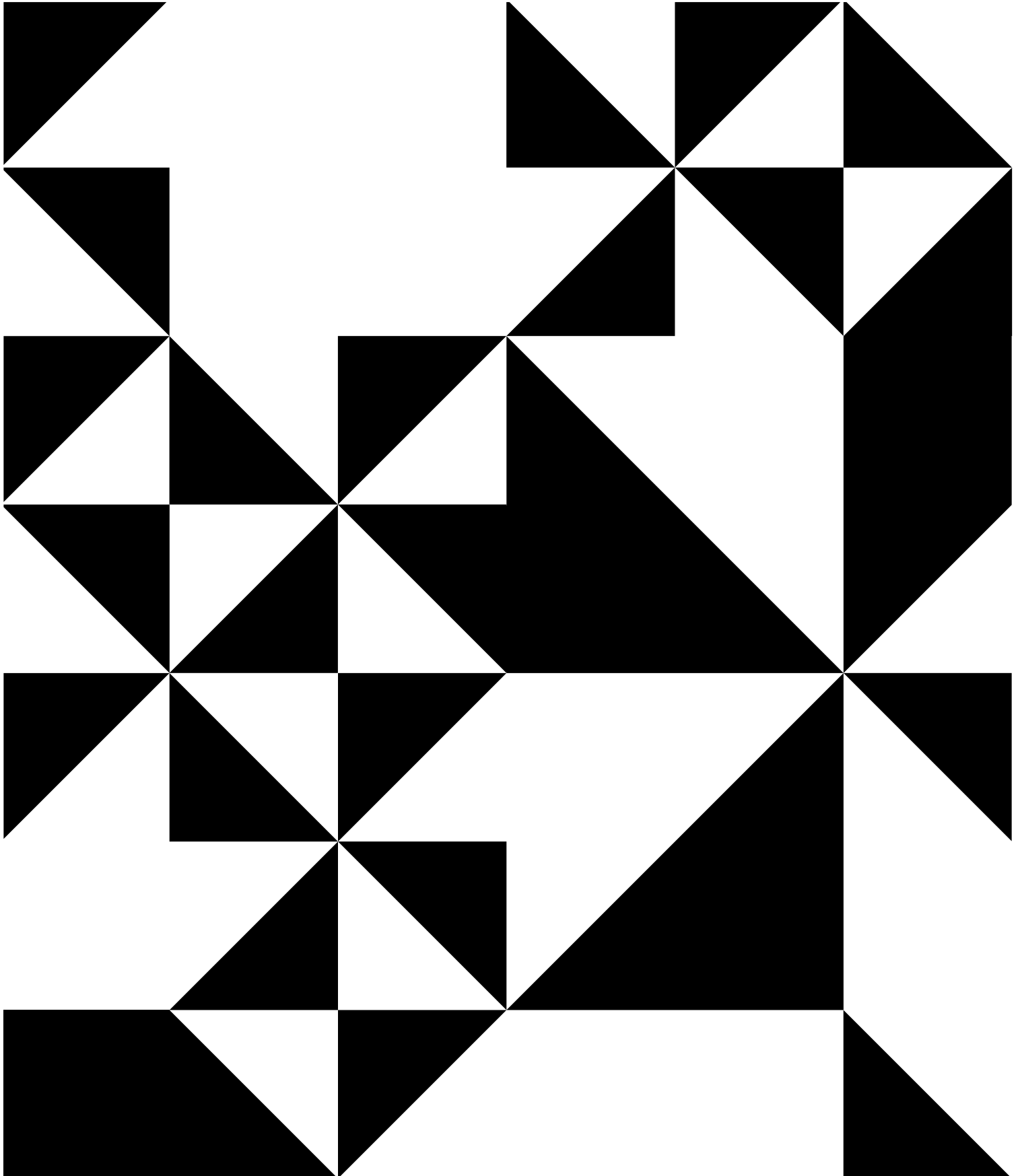




RUA DO PINHEIRO, APARTADO 2032
4431-601 OLIVEIRA DO DOURO
VILA NOVA DE GAIA, PORTUGAL

00351 223 741 030
DESIGN@IETADESIGN.PT
WWW.IETADESIGN.PT



CLIP B1

(PT)

Clip sugere uma relação simbólica amor/ódio entre dois sujeitos na sua essência enquanto matéria e funcionalidade. Num registo antagónico assume as diferenças através de um abraço rigoroso. Está assim, assente numa relação de força como abordagem minimal, reforçando o jogo duplo de conceitos.

Clip assume-se pela sua simplicidade e objetividade enquanto objeto intemporal.

(EN)

Clip suggests a symbolic love / hate relationship between two individuals in their essence as matter and functionality. As an antagonistic profile, it asserts differences through a strict hug. It is thus based on a relationship of power as a minimalist approach, reinforcing the double game of concepts.

Clip asserts itself by its simplicity and objectivity as a timeless object.



(FR)

Clip suggère une relation symbolique amour / haine entre deux individus dans leur essence en tant que matière et fonctionnalité. Dans un registre antagonique, il assume ses différences par une étreinte systématique. Il repose donc sur un rapport de force avec une approche minimaliste, renforçant le double jeu des concepts. La simplicité et l'objectivité font de Clip un objet intemporel.

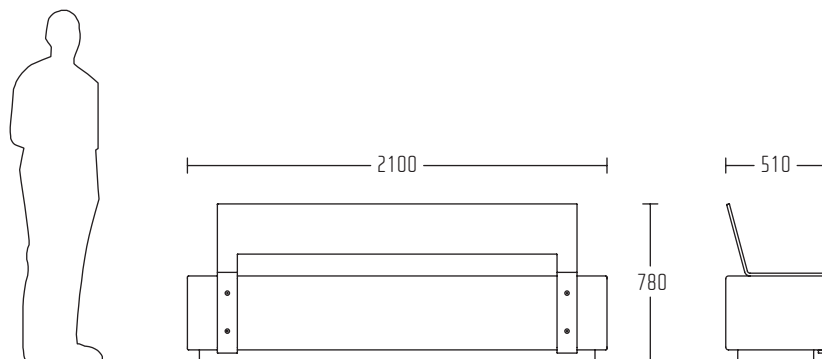
(ES)

Clip sugiere una relación simbólica amor/odio entre dos personas en su propia esencia como materia y funcionalidad. En un registro antagónico asume las diferencias a través de un abrazo riguroso. Se basa, así, en una relación de fuerza como diseño minimal, reforzando el doble juego de conceptos. Clip se asume por su simplicidad y objetividad como objeto intemporal.

CLIP B1

IDMU00152

2100x780x510mm



[PT]

Banco coletivo com costas.

MATERIAIS E ACABAMENTOS

Betão cinzento.
Aço galvanizado a quente.
Pintura electrostática poliéster.

[EN]

Collective bench with backrest.

MATERIALS AND FINISHES

Grey concrete.
Hot-dip galvanized steel.
Electrostatic polyester paint.

[FR]

Banc avec dossier.

MATÉRIAUX ET FINITIONS

Béton gris.
Acier galvanisé à chaud.
Peinture électrostatique polyester.

[ES]

Banco colectivo con respaldo.

MATERIALES Y ACABADOS

Hormigón gris.
Acero galvanizado en caliente.
Pintura electrostática poliéster.

VERSÕES / VERSIONS / VERSIONS / VERSIONES

CLIP B1

IDMU00100

betão branco
white concrete
béton blanc
hormigón blanco

CLIP B1

IDMU00153

betão preto
black concrete
béton noir
hormigón negro

CLIP B1

IDMU00181

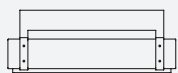
granito cinzento
grey granite
granit gris
granito gris

CLIP B1

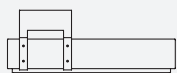
IDMU00034

granito branco
white granite
granit blanc
granito blanco

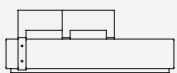
COLEÇÃO / COLLECTION / COLLECTION / COLECCIÓN



CLIP B1 IDMU00152



CLIP B2 IDMU00154



CLIP B3 IDMU00156

Todos os produtos apresentados estão protegidos por direitos de autor e/ou desenhos ou modelos registados. ©IETA, 2006 Porto. Ieta Design todos os direitos reservados.

Reservamos o direito de modificar, sem aviso prévio, as características do produto.

All products displayed are protected by copyright and / or registered models and design. ©IETA, 2006 Porto. Ieta Design all rights reserved.

We reserve ourselves the right to change, without notice, any product features.

Tous les produits présentés sont protégés par le droit d'auteur et / ou par des dessins ou modèles déposés. ©IETA, 2006 Porto. Ieta Design Tous droits réservés.

Nous nous réservons le droit de modifier, sans préavis, les caractéristiques des produits.

Todos los productos presentados están protegidos por derechos de autor así como los diseños o modelos registrados. ©IETA, 2006 Porto. Ieta Design todos los derechos reservados.

Nos reservamos el derecho de cambiar en cualquier momento las características del producto.