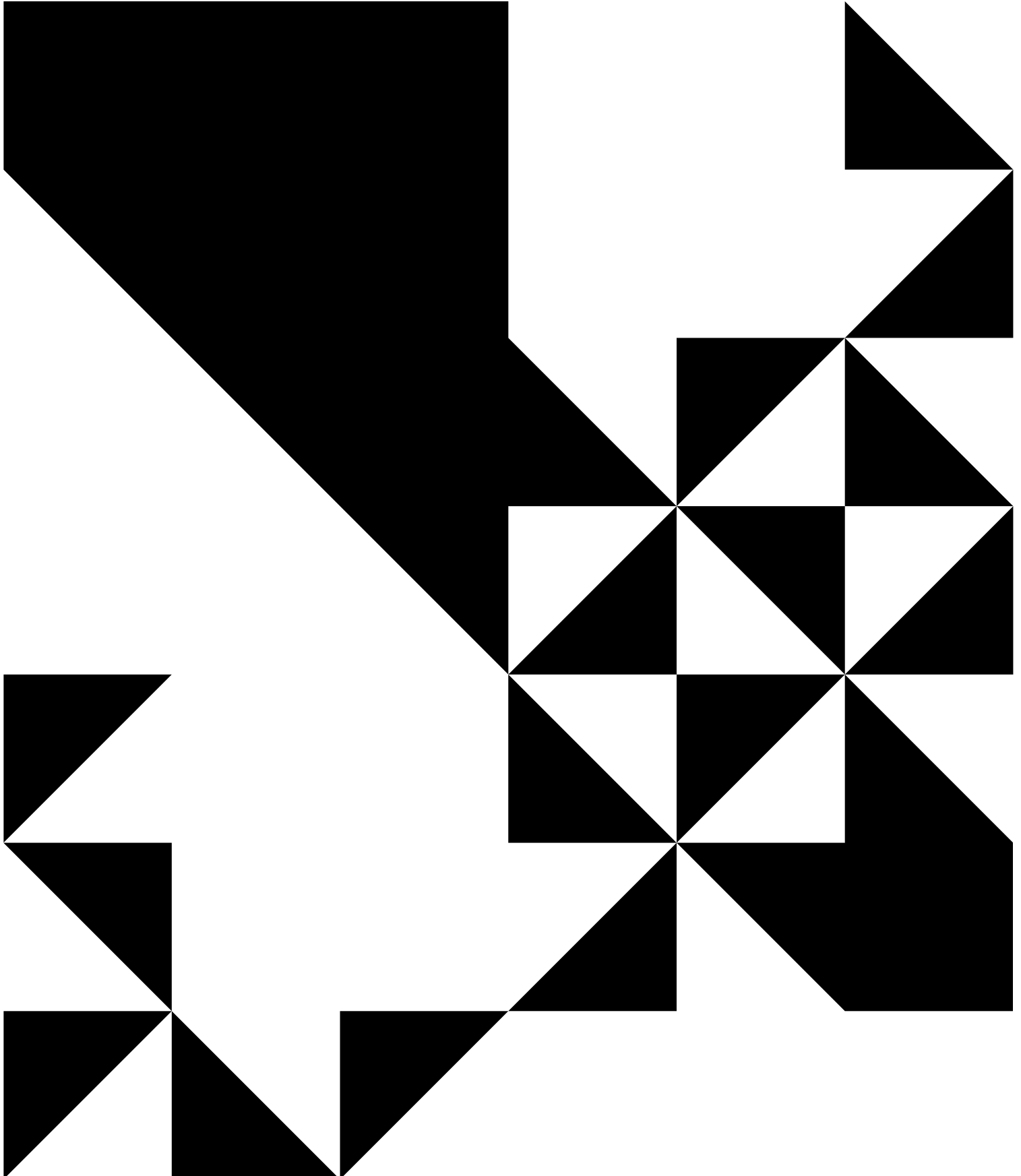




RUA DO PINHEIRO, APARTADO 2032
4431-601 OLIVEIRA DO DOURO
VILA NOVA DE GAIA, PORTUGAL

00351 223 741 030
DESIGN@IETADESIGN.PT
WWW.IETADESIGN.PT



SIGN T2.1



(PT)

Sign é um conjunto de objetos simples e homogêneos que se caracterizam por uma base simples, neutra e versátil pela sua transparência e capacidade adaptativa.

Pela sua simplicidade adequam-se enquanto suporte de informação a qualquer tipo de espaço exterior ou plano de suporte.

Trata-se de um objeto de sinalética, a qual tem como objetivo dar resposta a um vazio nos espaços urbanos, apostando numa linguagem intemporal, objetiva e limpa.

(EN)

Sign is a set of simple homogeneous objects, characterized by a simple, neutral and versatile base for their transparency and adaptive features. Because of their simplicity, they are suited as information supports for any type of outdoor space or support plane.

It is a signage object, which aims to address a void in urban areas, by betting in a timeless, objective and clean language.

(FR)

Sign est un ensemble d'objets simples et homogènes qui se caractérisent par une base simple, neutre et polyvalente en raison de leur visibilité et de leur capacité d'adaptation.

Grâce à sa simplicité, Sign s'adapte, en tant que support d'information, à tout type d'espace extérieur ou surface de support.

S'agissant d'un objet de signalisation qui vise à répondre à un vide dans les zones urbaines, il mise sur un langage intemporel, objectif et soigné.



(ES)

Sign es un conjunto de objetos sencillos y homogéneos que se caracterizan por una base sencilla, neutra y versátil, por su transparencia y capacidad adaptativa.

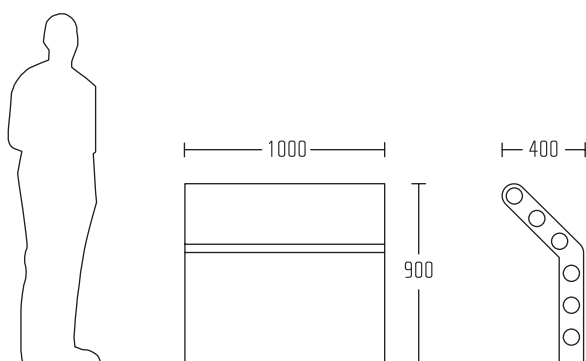
Por su simplicidad se adaptan como soporte de información a cualquier tipo de espacio exterior o plano de soporte.

Se trata de un objeto de señalización que tiene como objetivo dar respuesta a un vacío en los espacios urbanos, apostando por un lenguaje intemporal, objetivo y limpio.



SIGN T2.1

IDMU00294
1000x900x400mm



(PT)
Sinalética mupi.

MATERIAIS E ACABAMENTOS

Aço galvanizado.
Pintura electrostática poliéster
(RAL 7011).

FIXAÇÃO

Cravado ao solo.

INCLUI

Chumbadouro.

(EN)
Signage mupi.

MATERIALS AND FINISHES

Galvanized steel.
Electrostatic polyester paint
(RAL 7011).

FIXING

Attached to the ground.

INCLUDES

Anchor bolt.

(FR)
Signalétique mupi.

MATÉRIAUX ET FINITIONS

Acier galvanisé.
Peinture électrostatique polyester
(RAL 7011).

FIXATION

Fixé au sol.

COMPREND

Cheilles d'ancrage.

(ES)
Señalización mupi.

MATERIALES Y ACABADOS

Acero galvanizado.
Pintura electrostática poliéster
(RAL 7011).

FIJACIÓN

Fijado al suelo.


INCLUY

Plomada.

COLEÇÃO / COLLECTION / COLLECTION / COLECCIÓN



SIGN S1 IDMU00010



SIGN S2 IDMU00011



SIGN T2 IDMU00249


SIGN T2.1 IDMU00294


SIGN S3 IDMU00006


SIGN T1 IDMU00012


SIGN T1.1 IDMU00136


SIGN T1.2 IDMU00167

Todos os produtos apresentados estão protegidos por direitos de autor e/ou desenhos ou modelos registados. ©IETA, 2006 Porto. Ieta Design todos os direitos reservados.

Reservamos o direito de modificar, sem aviso prévio, as características do produto.

All products displayed are protected by copyright and / or registered models and design. ©IETA, 2006 Porto. Ieta Design all rights reserved.

We reserve ourselves the right to change, without notice, any product features.

Tous les produits présentés sont protégés par le droit d'auteur et / ou par des dessins ou modèles déposés. ©IETA, 2006 Porto. Ieta Design Tous droits réservés.

Nous nous réservons le droit de modifier, sans préavis, les caractéristiques des produits.

Todos los productos presentados están protegidos por derechos de autor así como los diseños o modelos registrados. ©IETA, 2006 Porto. Ieta Design todos los derechos reservados.

Nos reservamos el derecho de cambiar en cualquier momento las características del producto.